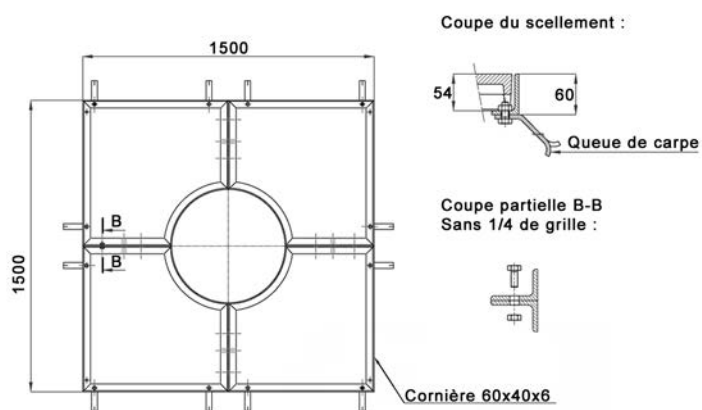
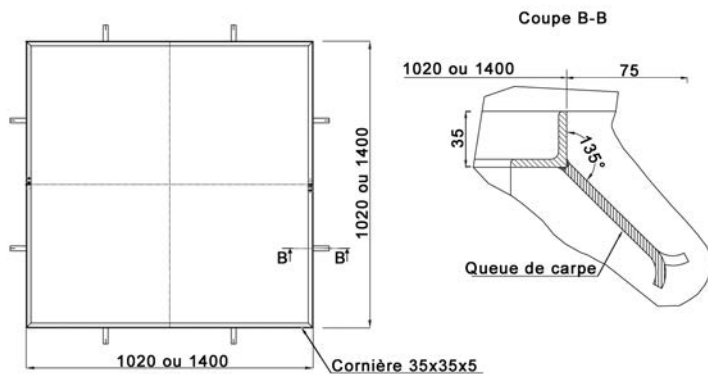


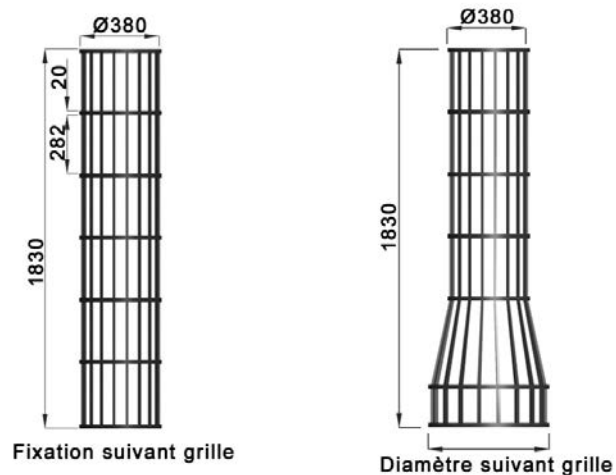
# GRILLES D'ARBRE



## FORUM



## CORSETS D'ARBRE



## FORUM grille d'arbre

### FORUM 1000 et 1400

Fonte.  
4 éléments.  
Épaisseur 26 mm

Références	Diam int.	Carré ext.
400-1000	400	1020x1020
400-1380	400	1400x1400

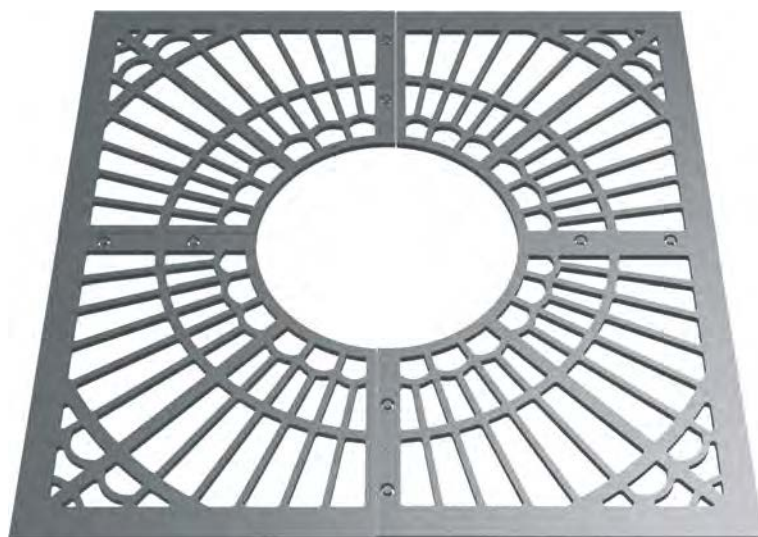
### FORUM 1500

Fonte.  
4 éléments.  
Épaisseur 54 mm

Références	Diam int.	Carré ext.
600-1500	600	1520x1520

Les dimensions extérieures comprennent le cadre.

Configurations possibles.  
Réservations tuteurs.  
Réservations projecteurs.



## DROIT corset d'arbre

hauteur 1830 mm  
diamètre 380 mm

Acier galvanisé,  
barreaux section ronde.  
2 éléments.



## EVASE corset d'arbre

hauteur 1830 mm  
diamètre sup. 380 mm

Diamètre inférieur  
suivant diamètre  
intérieur grille.

Acier galvanisé,  
barreaux section ronde.  
2 éléments.





**GHM Eclatec BV**

Brabantsestraat 16  
3074 RS Rotterdam  
T 010-4321132  
F 010-4324148  
E info@ghm-eclatec.nl  
I www.ghm-eclatec.nl  
IBAN NL93RABO0159582490  
BTW NL 850918066B01  
Onderdeel van de GHM groep

Stabanken

Boomkorsetten

**Banken**

**Fonteinen**

**Zuilen**

**Hekwerk**

# **Led verlichting**

Houten lichtmasten

*Autonome verlichting*

Lichtzuilen

**Kiosken**

**Boomroosters**

*Plantenbakken*

**Fietsrekken**

**Klassieke lichtmasten**

Openbare verlichting **Signalisatie**

**Terrein verlichting Afzetpalen**

Standbeelden / Kunst

Auteursrechten en intellectuele eigendomsrechten

Het auteursrecht op deze brochure berust bij GHM Eclatec B.V. of bij derden (GHM SA en Eclatec SAS) welke met toestemming dit (beeld)materiaal beschikbaar hebben gesteld aan GHM Eclatec B.V. Vermenigvuldiging in wat voor vorm dan ook is alleen toegestaan na voorafgaande toestemming door GHM Eclatec B.V. Copyright © 2013 GHM Eclatec B.V. Foto credits: ©Eclatec, ©Fotolia, ©Shutterstock. Alle rechten voorbehouden